



# AUGSBURG



## TOP 10 SEHENSWÜRDIGKEITEN

- » 3,5 km bis Fuggerei
- » 4,5 km bis Botanischer Garten
- » 2,5 km bis Augsburgischer Puppenkiste
- » 3,0 km bis Augsburgischer Rathaus
- » 3,0 km bis Perlachturm
- » 3,0 km bis Schänzlerpalais
- » 4,5 km bis Augsburgischer Zoo
- » 2,5 km bis Kirche St. Ulrich und St. Afra
- » 3,0 km bis St. Anna Kirche
- » 3,0 km bis Augsburgischer Dom

## ENTFERNUNG

- » 4,5 km bis MAN Energy Solutions
- » 7,0 km bis Kuka AG
- » 3,0 km bis Universität Augsburg
- » 3,0 km bis Stadtwerke Augsburg
- » 2,0 km bis Lechwerke
- » 9,0 km bis Faurecia
- » 1,0 km bis Renk AG
- » 4,5 km bis Manroland Web Systems AG
- » 3,0 km bis BMK Group
- » 0,5 km bis Hosokawa Alpine
- » 96,0 km bis Flughafen München

## HOTEL

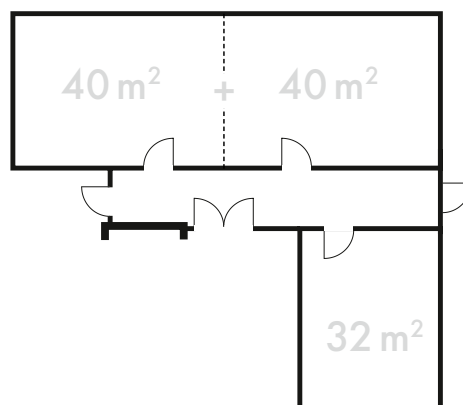
- » Eröffnung Juli 2020
- » 154 Zimmer
- » 3 Tagungsräume (bis 80 m<sup>2</sup>)
- » 2 Etagen
- » Vollklimatisiert
- » Parkplätze

## SERVICES

- » 24 Stunden Rezeption
- » Coffee-Shop Kooperation m. „Dallmayr“
- » Express Check-Out
- » Frühstück mit Show-Küche
- » Kostenfreies W-LAN
- » Kostenfreie Leih-Fahrräder

## GÄSTEZIMMER

- » 100% Nichtraucherzimmer
- » Vollklimatisiert
- » Badezimmer mit Fußbodenheizung
- » 18 m<sup>2</sup>
- » Haartrockner im Zimmer, Safe
- » 40" Smart-TV
- » Behindertengerechte Zimmer
- » Zimmer mit Verbindungstür
- » Haustiere erlaubt (gegen Gebühr)



## ADRESSE

- » Super 8 by Wyndham Augsburg  
Eichleitnerstraße 9  
86199 Augsburg

## VERKAUF

- » **GORGEOUS SMILING HOTELS**  
Mail: sales@gsh-hotels.com





# AUGSBURG



## AUGSBURG: DAS ERSTE SUPER 8 DER STADT IST DA!

**Viel Hotel für wenig Geld:** Das neue Super 8 in Augsburg verfügt über 154 Zimmer und gehört zur renommierten Wyndham Hotels & Resorts. Mit moderner Architektur, viel Komfort und einem Preis-Leistungsverhältnis, das für ein Hotel in dieser Kategorie seinesgleichen sucht, bietet das Super 8 mit Innenstadtlage und Top-Verkehrsanbindung ein Maximum an Qualität und Services. Vom üppigen Frühstücksbuffet bis hin zum Fahrradverleih sowie kostenfreiem W-LAN – all diese Pluspunkte sind für Geschäfts- wie für Privatreisende gleichermaßen interessant und machen das Super 8 zum neuen Hotspot der Stadt.

**Economy mit Lifestyle-Feeling:** In puncto Ausstattung alle Daumen hoch für das neue Super 8 in Augsburg: Die insgesamt 154 klimatisierten und gut geschnittenen Doppelzimmer, fünf davon auch behindertengerecht, sind geschmackvoll gestaltet und mit modernen Bädern, komfortablen Betten sowie einem 40 Zoll Smart-TV ausgestattet. Doch auch die Lobby des Super 8 Augsburg kann sich sehen lassen: Das stylische Ambiente lädt zum Verweilen und, falls nötig, auch zum Arbeiten ein, denn im gesamten Haus steht leistungsstarkes W-LAN kostenfrei zur Verfügung. Als Orte der Erholung stehen ferner die Terrasse oder der Coffee-Shop zur Auswahl, wo man nach einem langen Tag entspannt in den Feierabendmodus übergehen kann.



## SUPER 8 HOTELS: VIEL QUALITÄT ZUM KLEINEN PREIS

» Auf der ganzen Welt zu Hause:  
Die Marke Super 8 gehört mit über 2.600 Hotels in USA, Kanada und Deutschland zu den bekanntesten Budget Hotels weltweit. Das neue Super 8 Augsburg zählt zu den jüngsten Mitgliedern der Hotelfamilie – und mit Sicherheit zu einem der attraktivsten. Genießen Sie Ihren Aufenthalt!